



S970 PANELTACK S

ELASTISCH LIJMSYSTEEM VOOR HET VERLIJMEN VAN ROCKPANEL

VOORDELEN

- Blinde bevestigingsmethode
- MEKO-vrije formulering
- Snelle en eenvoudige installatie
- Optimale spanningsverdeling

PRODUCT

S970 Paneltack S is een constructielijmsysteem dat speciaal is ontwikkeld voor het verlijmen van ROCKPANEL panelen.

TOEPASSING

Het product is geschikt voor het verlijmen van ROCKPANEL in toepassingen als gevelbekleding, plafonds, dakranden en luifels.

EIGENSCHAPPEN

- Vrij van oplosmiddelen en isocyaan.
- Blijvende hoge elasticiteit.
- Goede vocht- en weerbestendigheid.
- MEKO-vrije formulering

ROCKPANEL LIJMSYSTEEM

Het systeem bestaat uit de volgende componenten:

- **S970 PANELTACK S**; de lijm.
- **Primer Q**: primer voor de rugzijde van de ROCKPANEL plaat.
- **Prep CS**: primer voor het oppervlak van de ROCKPANEL stroken, (type Rockclad (7Y of 9Y) of ProtectPlus) en voor het oppervlak van de aluminium draagconstructie.
- **FoamTape**: montagetape voor de fixatie, die tevens dient als afstandhouder om een consistente lijmdikte te garanderen.

EISEN AAN DE ONDERCONSTRUCTIE

SPOUWRUIMTE EN VENTILATIE

De achter constructie voor geveltoepassingen moet verticaal en geventileerd zijn. De afstand tussen de achterkant van de platen en de achter constructie moet ten minste 40 mm bedragen. Voor meer informatie, zie www.rockpanel.com

Materiaalkeuze

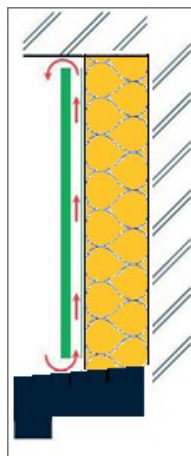
Gebruik houten draaglatten die aan alle vier de zijden glad geschaafd zijn en waarvan de duurzaamheidsklasse en het vochtgehalte overeenkomen met de in de certificaten vermelde voorwaarden. Aluminium legering en materiaaldikte dienen ook overeen te komen met de certificaten. Zie voor meer informatie de technische documentatie van Rockpanel.

Afmetingen houten regelwerk

Eerst worden er stroken ROCKPANEL materiaal van 8 mm (Rockclad (7Y of 9Y) of ProtectPlus) mechanisch op het regelwerk bevestigd. De minimumbreedte van de draaglatten hangt af van de functie van de draaglat in kwestie. Zie ook de paragraaf met ROCKPANEL details.

1. Draaglat voor voegverbinding (a) 70 mm.
2. overige draaglatten 45 mm.
3. Minimale dikte van de draaglatten is 28 mm.

DE ROCKPANEL PLAAT MOET AAN BEIDE ZIJDEN MINSTENS 15 MM OVERSTEKEN.



Eigen gewicht van de panelen

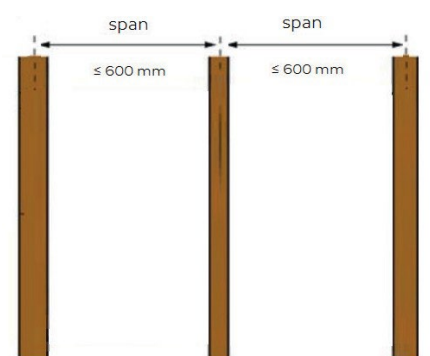
Gemiddelde waarde voor afschuifsterkte (eigen gewicht van de plaat): 5.250 N/m¹ lijmril. De belasting als gevolg van het eigen gewicht van de plaat is niet maatgevend voor bezwijken.

Windbelasting

Karakteristieke spanningswaarde (windbelasting):
> 4,58 N/mm¹ lijmril die resulteert in een rekenwaarde van
> 1,145 N/mm¹
Berekening van de windzuigkracht volgens EN 1991-1-4.

Afstand draagstijlen

Voor de maximale onderlinge afstand van de draagstijlen zie <http://www.rockpanel.com>



Soffiet- of luifeltoepassing

Voor soffiet- of luifelconstructies (overkappingen) worden andere bevestigingsafstanden aanbevolen. Voor deze toepassing adviseert de ROCKPANEL Group om de afstand tussen de draaglatten terug te brengen tot ongeveer 70% van de afstand die wordt gebruikt voor gevelverlijming. Voor draaglatten met een onderlinge afstand van >300 mm kan ondersteuning nodig zijn totdat de lijm is uitgehard.

VERBRUIK

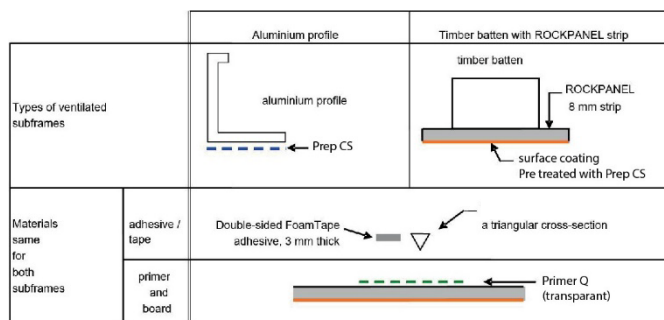
Het verbruik per 100 m² bedraagt circa:

FoamTape	12 rollen à 25 m ¹
S970 Paneltack S	50 patronen à 310 ml
Primer Q	3 blikken à 1000 ml
Prep CS	2 blikken à 500 ml

De opbrengst van 1 patroon is ca. 6,5 m¹ lijmril.

VEILIGHEID

Figuur 1 toont tekeningen van het basisprincipe voor de verlijming van aluminium profielen en mechanisch bevestigde ROCKPANEL stroken op houten regelwerk. Tekening 1-204b toont de verticale verbinding met ROCKPANEL strook op houten draaglatten.

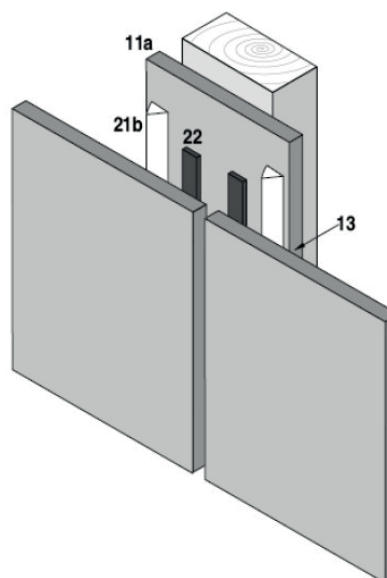


Figuur 1

Detail 1-204B.

S970 Paneltack S lijmsysteem met ROCKPANEL platen verlijmd op mechanisch bevestigde ROCKPANEL stroken op geventileerd verticaal houten regelwerk.

- 11a. 8 mm ROCKPANEL, Rockclad strook; strook mechanisch bevestigd met ROCKPANEL nagels of schroeven.
13. Rugzijde behandeld met Primer Q.
- 21b. Driehoekige S970 Paneltack S lijmril met een hoogte van 9 mm.
22. Dubbelzijdig klevende FoamTape 3x12 mm.



INFORMATIE VOOR DE INSTALLATEUR

1. A. VOORBEHANDELEN VAN DE ALUMINIUM PROFIELEN

Bij aluminium draagconstructies moet Prep CS worden aangebracht met een schone, pluis- en stofvrije kleurloze doek. Begin met het aanbrengen van de lijm na een droogtijd van 10 minuten.

1. B. VOORBEHANDELEN VAN HET OPPERVLAK VAN DE ROCKPANEL STROKEN

Op het oppervlak van de 8 mm dikke ROCKPANEL stroken moet Prep CS worden aangebracht met een schone, pluis- en stofvrije kleurloze doek. Begin met het aanbrengen van de lijm na een droogtijd van 10 minuten.

2. PRIMEN VAN DE ROCKPANEL PANELEN

Gebruik Primer Q om de lijmzijde van het paneel voor te bereiden met behulp van de speciale applicatie set met rollers (niet rechtstreeks uit het blik). Een enkele laag primer is voldoende. Meerdere lagen zijn niet toegestaan. Primer de panelen altijd verticaal (rechtopstaand), niet horizontaal (liggend), om te voorkomen dat de primer te diep in de panelen doordringt en de coating aan de voorzijde zacht maakt. Behandel de plaat voor met deze primer over de gehele lengte, in stroken van 100-150 mm breed. Laat de Primer Q minimaal twee uur drogen, zeker bij platen met een extra ProtectPlus bescherm laag, zoals ROCKPANEL Woods, Metallics en Chameleon.

3. AANBRENGEN VAN FOAMTAPE

Nadat de primers en reinigingsmiddelen goed zijn gedroogd, kunt u de FoamTape verticaal en ononderbroken (uitsluitend) op de achterconstructie aanbrengen. Druk de FoamTape aan en snij deze met een scherp mes op maat af. Houdt voor de juiste positionering en lengte van de tape rekening met de afmetingen en functie van de draagstijlen, de afmetingen van de ROCKPANEL plaat en de benodigde ruimte voor de S970 Paneltack S lijm. Laat de bescherm laag van de tape nog even zitten na het aanbrengen van de tape.

4. AANBRENGEN VAN S970 PANELTACK S MET SPECIAAL MONDSTUK

Na het aanbrengen van de FoamTape brengt u S970 Paneltack S (uitsluitend) verticaal en ononderbroken aan. Gebruik handmatige of pneumatische spuitpistolen.

Gebruik het speciale mondstuk om een driehoekige lijmril met een hoogte van ongeveer 9 mm aan te brengen. Snijd de spuitmond desgewenst diagonaal af bij de V-vormige inkeping, zodat u de applicator ook in een hoek kunt vasthouden.

5. POSITIONEREN VAN DE ROCKPANEL PANELEN

Verwijder nu de bescherm laag van de FoamTape. De ROCKPANEL plaat moet binnen tien minuten na het aanbrengen van de lijm worden geplaatst. Positioneer de plaat door deze voorzichtig aan te drukken en zo nodig nog een beetje bij te stellen. Corrigeren is nog mogelijk tot de ROCKPANEL plaat de FoamTape raakt.

Gebruik voor een goede positionering van het paneel afstandhouders, steunblokkjes of een horizontale stellat. Gebruik eventueel een glasklem voor een betere grip. Zodra het paneel goed is gepositioneerd, moet deze voorzichtig worden aangedrukt met bijvoorbeeld een rechte regellat, zodat de FoamTape volledig contact maakt met de achterkant van het paneel.

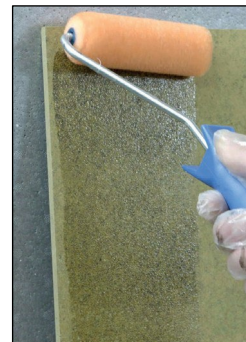
Door met een lat evenwijdig aan te drukken voorkomt u uitstulpingen. Let er daarbij goed op dat u dat FoamTape niet samendrukt. Hierna is corrigeren niet meer mogelijk. Ook bij overkappingen of luifeltoepassingen kan de FoamTape normaal gesproken de panelen houden, maar het wordt aanbevolen om eerst een tijdelijke steunconstructie te gebruiken. Let er daarbij goed op dat de FoamTape niet samengedrukt wordt.

6. REINIGEN

Verwijder verse primer- of lijmresten op de ROCKPANEL plaat met Liquid 1 cleaner. Gebruik een schone, pluis- en stofvrije kleurloze doek.



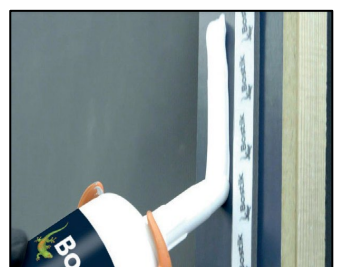
Stap 1



Stap 2



Stap 3



Stap 4



TECHNISCHE GEGEVENS S970 PANELTACK S	
Basis Silicone	2-Pentanone Oxime
Component	1
Type	Elastisch
Consistentie	Gladde, homogene pasta
Dichtheid	1.26 g/ml (ISO 1183-1)
Modulus 100%	0.79 N/mm ² (DIN 52504 S2)
Treksterkte	2.1 N/mm ² (DIN 52504 S2)
Rek bij breuk	540% (DIN 53504 S2)
Huidvorming (begin)	10 min. (bij +23 °C / 50% RV)
Temperatuurbestendigheid	-40 tot +120°C
Verwerkingstemperatuur	+5 tot +40°C
Vorstbestendigheid tijdens transport	-15°C
Kleur	Wit
Artikelcode kokers	30622673
Artikelcode worsten	30622694
EAN kokers	8711595223935
EAN worsten	8711595223959
Verpakt per	12 stuks
Pallet	1152 kokers / 720 worsten
Inhoud	Koker 310 ml Worst 600 ml

TECHNISCHE GEGEVENS Primer Q	
Beschrijving	Vloeibare primer op basis van polyurethaan voor een verbeterde hechting op specifieke poreuze ondergronden.
Basis	Polyurethaan
Dichtheid	ca. 1,2 g/ml
Droogtijd	120 min. (bij +20 °C / RV 50%)
Artikelnummer	30612664
EAN-code	8713572041297
Kleur	transparant/bruinachtig
Verpakking	1 L blik
Verpakt per	6

Bostik BV | Bostik Benelux BV
Denariusstraat 11
4903 RC Oosterhout
Nederland
www.bostik.nl

TECHNISCHE GEGEVENS Prep CS	
Drogestof gehalte	(1u bij 70°C) < 1%
Dichtheid	0,79 g/ml
Vlampunt	12°C
Droogtijd	20°C / 50% R.V. ca. 5 min
Verwerkingstemperatuur	+5°C tot +30°C
Kleur	Transparant
Verpakking	blik 500ml
Verpakt per	6 stuks
Artikelcode	30613107
EAN-code	4008373128730

TECHNISCHE GEGEVENS FoamTape	
Dubbelzijdig klevende HDPE montagetape met een dikte van 3 mm en een breedte van 12 mm. Deze tape zorgt voor de aanvangshechting van de ROCKPANEL platen en garandeert voldoende dikte en vorm van de lijmrillen.	
FoamTape heeft aan één zijde een beschermende schutlaag van siliconenpapier. FoamTape heeft een dichte structuur en is zeer goed bestand tegen vocht en vuil.	
Kleur	grijs
Dichtheid	50 kg/m ³
Verwerkingstemperatuur	+5/ +35°C
Opslag en stabiliteit	12 maanden houdbaar
Verpakking & onderdeelnummer	25 meter / rol 30182771

VEILIGHEID

Neem tijdens verwerking de algehele arbeidshygiëne in acht en gebruik de benodigde PBM's. Raadpleeg de verpakking en het veiligheidsinformatieblad voor aanvullende informatie.

Het veiligheidsinformatieblad (SDS) is zowel te downloaden op de desbetreffende productpagina als op bostiksdcs.thewerccs.com

BOSTIK HOTLINE

Smart help + 31 (0)162 491 000
+ 32 (0)9 255 17 17

Bostik Belux SA-NV
Antwerpsesteenweg 19
9080 Lochristi
Belgie
www.bostik.be